

# Untersuchungen zur Wirkung des Impulsverdichters

C. Adam, D. Adam, F.-J. Falkner, B. Gruber, I. Paulmichl

**Zusammenfassung** Dieser Aufsatz berichtet über die Ergebnisse von experimentellen und numerischen Untersuchungen zu den vom Impulsverdichter im Boden und auf die Umgebung ausgelösten dynamischen Vorgängen. Dabei werden unterschiedliche homogene und geschichtete Bodenaufbauten betrachtet und der Einfluss der Materialparameter und Geometrie aufgezeigt. Die Erschütterungswirkung wird über Abstandsgesetze beschrieben, die das Abklingen der maximalen resultierenden Schwingschnellen an der Bodenoberfläche mit zunehmender Distanz vom Verdichtungspunkt angeben. Die Ergebnisse zeigen, dass in geschichteten Böden mit geringen Deckschichtdicken an den Schichtgrenzen ausgeprägte Diskontinuitäten im Verlauf des plastisch verformten Bereichs auftreten. Geschichtete Systeme weisen im Gegensatz zu homogenen Böden keinen zwiebelförmigen Verlauf der Verdichtungskontur auf. Dies wird auf die an den Schichtgrenzen auftretenden Reflexionen und Refraktionen der Wellen zurückgeführt. Die dargestellten Energieverläufe geben Einblick in die globalen dynamischen Vorgänge im Teilsystem aus Verdichtungsvorrichtung und Nahbereich des Bodens. Sämtliche Feldversuche und numerische Berechnungen zeigen, dass die Verdichtungstiefe bei nichtbindigen Böden am größten, bei gemischtkörnigen Böden etwas geringer und bei bindigen Böden am geringsten ist.

## Investigations on the effect of the impact compactor

**Abstract** This paper reports about the results of experimental and numerical investigations of the effect of impact compaction on the subsoil and the environment. Various homogeneous and layered soil compositions are considered to reveal the influence of material parameters and geometry. Relations between the peak velocity magnitude and the distance from the compaction point are presented to describe the vibration effect of impact compaction. Results show that the inelastic domain of layered soils with small layer thickness may exhibit distinct discontinuities at the layer interfaces. In layered soils the shape of the compacted domain is non-bulbous. This can be attributed to the reflections and refractions of the waves at the layer interface. The presented energy characteristics provide insight into the global dynamic behavior of the subsystem composed of compaction device and near field of the soil. All field tests and numerical simulations show that non-cohesive soils are subject to the largest compaction depth, it decreases for mixed-grained soils, and cohesive soils exhibit the lowest compaction depth.

## 1 Einleitung

Der Impulsverdichter dient zur mitteltiefen Verdichtung von grob- und gemischtkörnigen Böden sowie anthropogenen Auffüllungen. Er stellt eine Weiterentwicklung des „Rapid Runway Compactors“ dar, der in den frühen 1990er-Jahren zur raschen Reparatur von Bombenkratern auf Militärflugpisten entwickelt worden ist. In Mitteleuropa wurde der Impulsverdichter 2007 auf dem Markt eingeführt. Seitdem sind die Autoren des vorliegenden Beitrags in Anwendung, Optimierung und Weiterentwicklung der Technologie involviert [1]. Veröffentlichungen zum Thema Impulsverdichtung gibt es nur relativ wenige. Kristiansen und Davis [2], Serridge und Synac [3], Simpson et al. [4] und Mohammed et al. [5] berichteten über Fallbeispiele, bei denen die Impulsverdichtung eingesetzt wurde. Lauzon et al. [6] untersuchten die Erschütterungsausbreitung im Untergrund zufolge Impulsverdichtung und dynamischer Intensivverdichtung. Grabe et al. [7] entwickelten numerische Modelle für die Simulation der Verdichtung von grobkörnigen Böden mittels Impulsverdichtung, mit denen Henke [8] numerisch die Tiefenwirkung des Impulsverdichters untersuchte.

Die gegenständliche Arbeit präsentiert einen umfassenden Überblick über Vorgänge und Wirkung der Impulsverdichtung. Diese Zusammenstellung basiert einerseits auf der Erfahrung der Autoren aus den zahlreichen praktischen Anwendungen des Impulsverdichters, und andererseits auf den Ergebnissen von numerischen und experimentellen Untersuchungen der Autoren [1], [9], [10], [11]. Sämtliche Forschungsarbeiten hatten das übergeordnete Ziel, die Prozesse, die während des Verdichtungs Vorgangs im Untergrund und auf dem Verdichtungsgerät auftreten, besser zu verstehen, womit Grundlagen zur Optimierung der Anwendung des Impulsverdichters geschaffen wurden.

### Univ.Prof. Dipl.-Ing. Dr.techn. Christoph Adam

Universität Innsbruck  
Arbeitsbereich für Angewandte Mechanik  
Technikerstr. 13, 6020 Innsbruck, Österreich  
christoph.adam@uibk.ac.at  
Tel. +43 512 507 61600

### Univ.Prof. Dipl.-Ing. Dr.techn. Dietmar Adam

Technische Universität Wien, Institut für Geotechnik  
Karlsplatz 13, 1040 Wien, Österreich  
dietmar.adam@tuwien.ac.at  
Tel. +43 1 58801 22100

### Dipl.-Ing. Dr.techn. Franz-Josef Falkner

Universität Innsbruck  
Arbeitsbereich für Angewandte Mechanik  
Technikerstr. 13, 6020 Innsbruck, Österreich  
franz.falkner@uibk.ac.at  
Tel. +43 512 507 61618

### Dipl.-Ing. Bernhard Gruber

Pfeifer Planung GmbH  
Pillhof Straße 53, 39057 Eppan, Italien  
Bernhard.Gruber@pfeiferplanung.it

### Dipl.-Ing. Ivan Paulmichl

Geotechnik Adam ZT GmbH  
Wiener Straße 66–72/15/4, 2345 Brunn am Gebirge,  
Österreich Ivan.paulmichl@geotechnik-adam.at  
Tel. +43 2236 312244 21

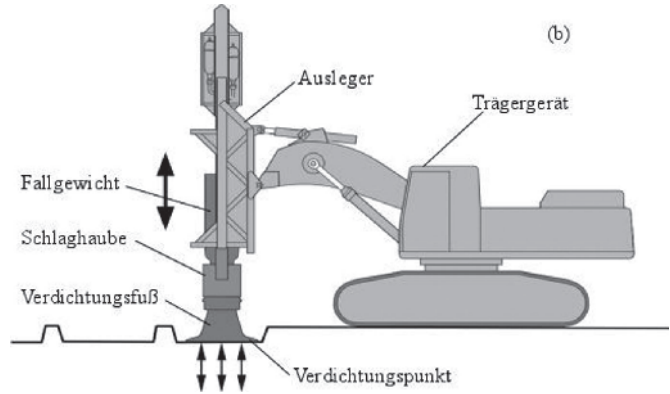


Bild 1. Impulsverdichter: (a) Foto, (b) Systemaufbau (aus [9]), (c) Verdichtungsfuß mit Schlaghaube (aus [1])  
 Fig. 1. Impact compactor: (a) Photo, (b) Configuration (from [9]), (c) Impact foot with driving cap (from [1])

## 2 Prinzip des Impulsverdichters

Basierend auf der Technologie des hydraulischen Schlaghammers verbessert der Impulsverdichter die Untergrundeigenschaften mittels kontrollierter Stöße. Die Verdichtungsenergie und -leistung wird dabei durch wiederholtes Aufschlagen eines Fallgewichtes mit großer Frequenz aus einer relativ geringen Höhe auf einen Verdichtungsfuß erzeugt.

Im Wesentlichen besteht der Impulsverdichter aus dem Verdichtungsfuß, der Schlaghaube und dem hydraulischen Hammer mit dem Fallgewicht (Bild 1). Derzeit sind Gerätetypen mit einer Fallmasse von 5.000 kg, 7.000 kg, 9.000 kg, 12.000 kg und 16.000 kg (RIC 5000, RIC 7000, RIC 9000 und RIC 12000 und RIC 16000) verfügbar. Der Verdichtungsfuß

ist eine Lastplatte aus Stahl mit einem Durchmesser von 1,5 m. Durch die lose Verbindung mit der Schlaghaube werden nur stoßartige Druckkräfte auf die Verdichtungsplatte übertragen. Verdichtungsfuß, Schlaghaube und Fallgewicht werden auf den Ausleger eines 30 Tonnen bis 95 Tonnen schweren Trägergerätes montiert. Die derzeit verfügbaren Gerätetypen erlauben eine maximale Fallhöhe von 1,2 m und eine Schlagfrequenz zwischen 35 und 50 Schlägen pro Minute. Damit kann eine Verdichtungsenergie von 60 kNm bis 235 kNm und eine Verdichtungsleistung von 2,1 MNm/min bis 11,8 MNm/min erzielt werden [12], [13].

Ein an die Verdichtungseinheit angeschlossenes Messinstrument und ein Online-Monitoring-System dienen der Datenaufzeichnung und Dokumentation des Verdichtungsprozesses wie der Anzahl der Schläge je Verdichtungs-

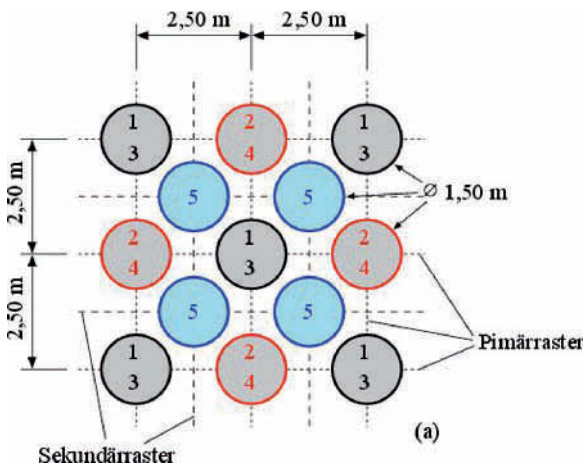


Bild 2. Verdichtungsmuster 3: (a) Primärraster (1. Übergang [„1“ und „2“] und 2. Übergang [„3“ und „4“]) und Sekundärraster („Finishen“ [„5“]) (aus [9]), (b) Foto – 2. Übergang (aus [1])

Fig. 2. Compaction pattern 3: (a) Primary grid (1st pass [„1“ and „2“] and 2nd pass [„3“ and „4“]) and secondary grid (“finishing” [„5“]) (from [9]), (b) Photo – 2nd pass (from [1])

punkt, der „Setzung“ je Einzelstoß (bleibende Verformung), der Kratertiefe (Summe der bleibenden Verformung aller Einzelstöße je Verdichtungspunkt), der Setzungskurve sowie der „Verdichtungsenergie“ (eingebrachte Energie je Einzelstoß). In den neueren Geräten werden zusätzlich noch die GPS-Koordinaten der Verdichtungspunkte, Datum, Uhrzeit und die für die Verdichtung aufgewendete Zeit bei allen Verdichtungspunkten protokolliert.

Die Verdichtung erfolgt in vordefinierten Verdichtungsmustern mit ein bis drei Arbeitsgängen. Dabei wird grundsätzlich zwischen drei Mustern unterschieden: Muster 1 mit einer linearen Abfolge und einem Arbeitsgang, Muster 2 mit einfachem Pilgerschritt und zwei Arbeitsgängen sowie Muster 3 mit doppeltem Pilgerschritt und drei Arbeitsgängen, wie in Bild 2 abgebildet [1].

Der Verdichtungsprozess der einzelnen Verdichtungspunkte wird abgebrochen, wenn die weiteren Schläge nur eine geringe zusätzliche Verdichtung bewirken würden, angezeigt durch einen gewissen Grenzwert (bezeichnet auch als „stop code“) von entsprechenden Parametern wie der Gesamtsetzung (Kratertiefe) (z.B. > 0,8m), der Stoßzahl pro Verdichtungspunkt (z.B. > 50) und der Setzung des letzten Stoßes (z.B. < 12mm). Für jedes Projekt müssen diese Abbruchkriterien im Vorfeld festgelegt und mithilfe einer Probeverdichtung auf einem Probefeld validiert und optimiert werden.

### 3 Methodik der Untersuchungen

Die hier behandelten Untersuchungen setzen sich aus der numerischen Simulation der Wirkung des Impulsverdichters sowie aus großmaßstäblichen experimentellen Feldversuchen mit dem Impulsverdichter zusammen. Parallel dazu sind Bodenuntersuchungen im Feld und im Labor zur Bestimmung der maßgebenden Bodenkennwerte durchgeführt worden. Mithilfe von numerischen Simulationen können umfangreiche Parameterstudien durchgeführt werden, die mit Feldversuchen nur sehr aufwendig oder überhaupt nicht realisierbar sind. Sie gewähren Einblicke in die dynamischen Vorgänge des plastisch verformbaren Bodens, die in diesem Umfang mit messtechnischen Methoden nicht erfasst werden können. Experimente zeigen hingegen für ausgewählte Punkte unter definierten Randbedingungen die quantitativ tatsächlich auftretenden Werte für die mess-

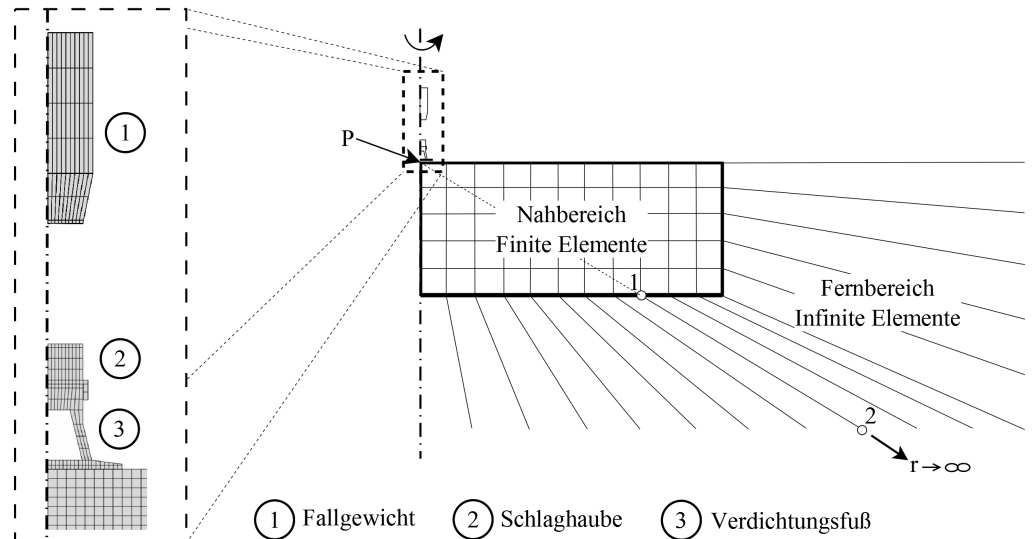


Bild 3. Numerisches Modell der Verdichtungsanordnung und des Bodens (aus [11])

Fig. 3. Numerical model of the impact device and the subsoil (from [11])

Tabelle 1. Materialparameter der betrachteten Böden  
Table 1. Material parameters of the considered subsoils

Bodenart	E-Modul $E$ [MN/m <sup>2</sup> ]	Querdehnzahl $\nu$ [-]	Dichte $\rho$ [kg/m <sup>3</sup> ]	Kohäsion $c$ [kN/m <sup>2</sup> ]	Reibungswinkel $\varphi$ [°]	Dilatanzwinkel $\psi$ [°]
sandiger Schluff	1	0,35	2.000	10	22	8
schluffiger Feinsand	10	0,30	2.000	2	26	8
sandiger Kies	20	0,25	2.000	0	30	8

technisch bestimmbarer Kenngrößen und dienen zur Validierung der numerischen Parameterstudien.

#### 3.1 Experimentelle Großversuche

Die großmaßstäblichen experimentellen Untersuchungen wurden auf mehreren Versuchsstrecken mit unterschiedlichen Bodenaufbauten durchgeführt. Dabei wurden zur Erfassung des Bewegungsverhaltens des Gesamtsystems triaxiale Geschwindigkeitsaufnehmer in den Untergrund eingebaut und auf das Gerät montiert. Die Ermittlung der Verdichtungstiefe vor und nach der Impulsverdichtung erfolgte in Abhängigkeit von den Untergrundverhältnissen mittels Drucksondierungen (CPT) sowie leichten, mittelschweren oder schweren Rammsondierungen (DPL, DPM oder DPH).

#### 3.2 Numerische Untersuchungen und mechanische Modellbildung

Die numerischen Untersuchungen beziehen sich auf einen einzigen Verdichtungspunkt unter der Voraussetzung homogener sowie geschichteter Untergrundverhältnisse. Deshalb konnte im Rechenprogrammpaket Abaqus [14] ein rotationssymmetrisches mechanisches Modell erstellt werden, welches das an und für sich dreidimensionale Problem auf ein ebenes reduziert. Der Boden wird als Halbraum aufgefasst, der bei der Diskretisierung – wie in Bild 3 dargestellt – in einen Nahbereich und in einen Fernbereich aufgeteilt wird. Der Nahbereich mit einer Breite von 18m und einer Tiefe von 15m bildet den zu untersuchenden Teil des Bodens ab. Da unter der Wirkung des Impulsverdichters plastische Verformungen auftreten, wurde dem Nahbereich

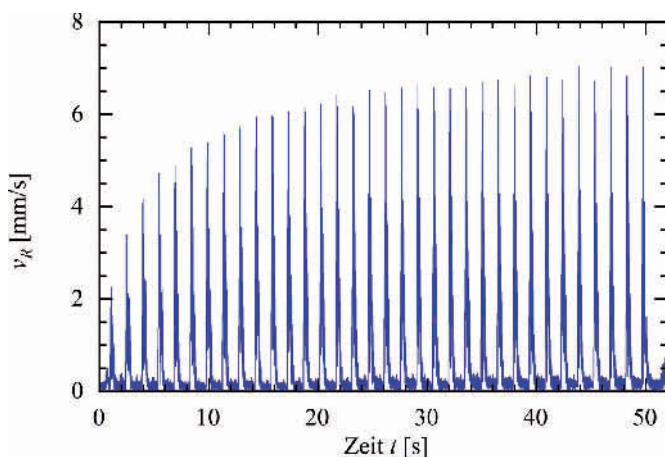


Bild 4. Zeitverlauf der Schwingschnelle  $v_R$  an einem Oberflächenpunkt im Abstand von 21 m zum Verdichtungspunkt; Fallgewichtsmasse 9.000 kg; Messung. (abgeändert aus [1])

Fig. 4. Time history of velocity magnitude  $v_R$  of a surface point at a distance of 21 m from the compaction point; Mass of the falling weight 9,000 kg; Measured data (modified from [1])

ein elastoplastisches Stoffgesetz zugewiesen, bei dem die Be- und Entlastung immer mit der gleichen elastischen Steifigkeit erfolgt. Isotrope Verfestigung wurde im Stoffgesetz durch eine gleichförmig expandierende Fließfläche im Hauptspannungsraum berücksichtigt.

Es wurde die Verdichtungswirkung für drei unterschiedliche Böden – sandiger Schluff, schluffiger Feinsand und sandiger Kies – untersucht, deren wesentlichsten Materialparameter in **Tabelle 1** dokumentiert sind. Die Diskretisierung des Nahbereichs erfolgte mit finiten Elementen unter Verwendung vierknotiger rotationssymmetrischer Kontinuums-elemente mit linearem Verschiebungsansatz und vollständiger Integration. Der gesamte Nahbereich wurde mit einem strukturierten Netz überzogen. Das Netz wurde mit zunehmendem Abstand vom Verdichtungspunkt nicht aufgeweitet, da über den gesamten Bereich die Wellenausbreitung durch die Stoßbelastung erfasst wurde. Die materielle Dämpfung des Bodens wurde mittels Rayleigh-Dämpfung beschrieben. Dabei wurde der Grundschiwingung und der Eigenschwingung bei 70 rad/s ein Dämpfungskoeffizient von 5 % zugewiesen.

Die Beschränkung auf den Nahbereich unter Verwendung kinematischer Randbedingungen liefert keine Ergebnisse mit ausreichender Genauigkeit, da bei einem solchen Modell an den Rändern Reflexionen unvermeidbar sind. Deshalb wurde an den Nahbereich der Fernbereich angekoppelt, der die unendliche Ausdehnung des Bodens repräsentiert. Der Fernbereich wurde mit infiniten Elementen diskretisiert.

Um die auftretenden Trägheitskräfte zu erfassen, ist eine realitätsnahe Modellierung des Fallgewichts, der Schlaghaube und des Verdichtungsfußes anzustreben. Für die Verdichtungsvorrichtung wurden dieselben Elemente wie für den Nahbereich verwendet. Sämtliche Teile wurden strukturiert vernetzt (Bild 3) und die Materialparameter von linear elastischem Stahl zugewiesen. Die im Folgenden gezeigten Ergebnisse beruhen auf einer Fallgewichtsmasse von 9.000 kg. Die Masse der Schlaghaube und des Verdichtungsfußes beträgt 4.000 kg.

In den Kontaktbereichen Fallgewicht-Schlaghaube, Schlaghaube-Verdichtungsfuß und Verdichtungsfuß-Boden wurde das Netz verfeinert. Die Kontaktmodellierung zwischen

Verdichtungsvorrichtung und Boden erfolgte mit dem im Programmpaket Abaqus [14] implementierten Kontaktalgorithmus, der sich an Wriggers [15] orientiert. Eine detaillierte Beschreibung des numerischen Modells und dessen Parameter findet man in Gruber [11].

## 4 Erschütterungswirkung und Wellenausbreitung

Durch die impulsförmige Verdichtung des Untergrundes werden in der Umgebung des Verdichtungspunktes Erschütterungen induziert. In bebauten Gebieten spielt die Erschütterungsausbreitung eine bedeutende Rolle. Neben der Gefährdung der Bauwerke sind auch die Bewohner von den Erschütterungen betroffen. In diesem Abschnitt erfolgt eine Untersuchung des Erschütterungspotenzials des Impulsverdichters, das vor jedem Baustelleneinsatz abzuschätzen ist.

### 4.1 Normativer Hintergrund

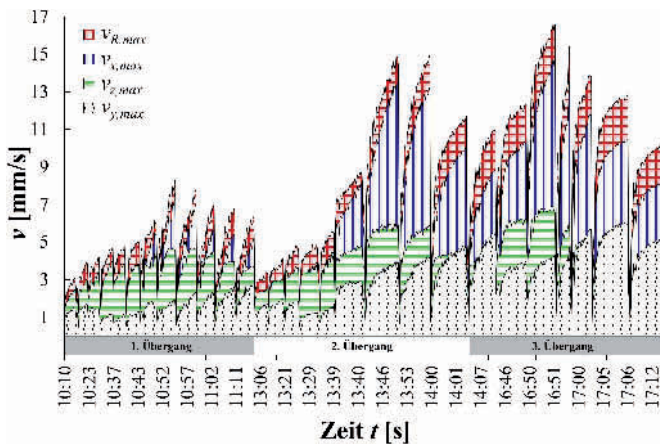
Mechanische Erschütterungen hängen einerseits von der dynamischen Last (Intensität, Frequenzinhalt, Erschütterungsart), andererseits vom Bauwerk (Bautyp, Material, Ausführungsqualität) ab. Entsprechend den Vorschriften in Deutschland, Österreich und der Schweiz (DIN 4150-3 [16], ÖNORM S 9020 [17], SN 640 312a [18]) ergibt die Partikelschwinggeschwindigkeit im maßgeblichen Intensitäts- und Frequenzbereich die beste Korrelation zu den beobachteten Schäden. Deshalb wird als maßgebliche Kenngröße der Bauwerkserschütterungen der über die Beobachtungszeit  $t$  auftretende Maximalwert  $v_{R,max}$  der zeitgleichen resultierenden Schwingschnelle  $v_R$  herangezogen,

$$v_{R,max} = \max |v_R|, \quad v_R = \sqrt{v_x^2 + v_y^2 + v_z^2} \quad (1)$$

wobei  $v_x$ ,  $v_y$  und  $v_z$  die drei Komponenten der Schwingschnelle in einem orthogonalen Koordinatensystem bezeichnen. Um bauliche Anlagen wirkungsvoll vor Erschütterungsschäden zu schützen, hat es sich bewährt, auf den Fundamentbereich bezogene Schwinggeschwindigkeitsgrenzwerte zu verwenden. Die Erschütterungsbelastbarkeit des einzelnen Gebäudes wird dabei in den deutschsprachigen Normen durch eine drei-, vier- oder fünfteilige Skala von Bauwerksklassen und Empfindlichkeitsklassen berücksichtigt. Als weitere Kenngröße verwenden die deutsche DIN 4150-3 [16] und die Schweizer SN 640 312a [18] und seit 2015 auch die ÖNORM S 9020 [17] eine pauschale Frequenzabstufung der Richtwerte, wodurch – sehr grob – die Resonanzanfälligkeit berücksichtigt wird. Ein zusätzliches Kriterium ist die Dauer der Ereignisse, in Deutschland wird zwischen kurzzeitigen Erschütterungen und Dauererschütterungen und in Österreich zwischen impulsförmigen, kurzzeitigen und kontinuierlichen Erschütterungen unterschieden, und zusätzlich – wie auch in der Schweiz – wird die Häufigkeit der Ereignisse herangezogen.

### 4.2 Erschütterungsemission

In zahlreichen Freifeldversuchen wurde die Ausbreitung der resultierenden Schwingschnelle an der Bodenoberfläche im Abstand vom Verdichtungsfuß untersucht. Als erstes Beispiel zeigt **Bild 4** den Zeitverlauf der Geschwindigkeitsmagnitude während eines Verdichtungs Vorganges aus 34 Schlägen in einem Abstand von 21 m vom Verdichtungspunkt bei der Verdichtung von Aueböden (siehe Abschnitt 6) auf der Versuchsstrecke 1 im Rahmen der Errichtung der



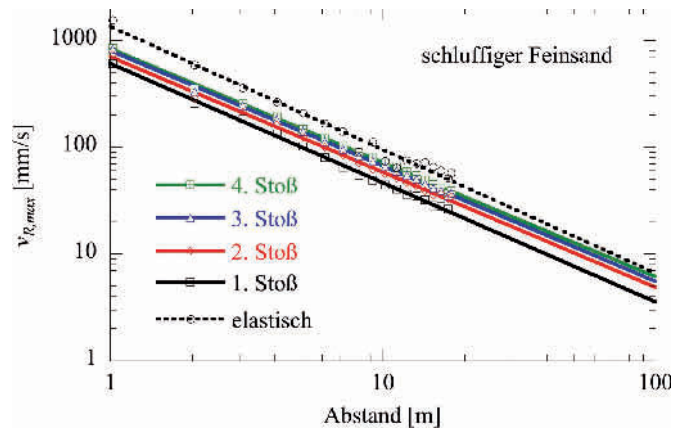
**Bild 5.** Maximalwerte der resultierenden Schwingschnelle  $v_{R,max}$  sowie der x-, y- und z-Komponente der Bodenschwingschnelle, aufgezeichnet im Zuge der Impulsverdichtung auf einem Damm (abgeändert aus [1])  
 Fig. 5. Peak velocity magnitude  $v_{R,max}$  and the peak values x-, y, and z-component of the velocity, measured during impact compaction of a dam (modified from [1])

Donaubrücke Traismauer [1]. Es ist ersichtlich, dass die Vergrößerung der maximalen Schwingschnelle mit zunehmender Schlagzahl kleiner wird. Nach dem 20. Stoß nimmt die maximale resultierende Schwingschnelle nur mehr geringfügig zu.

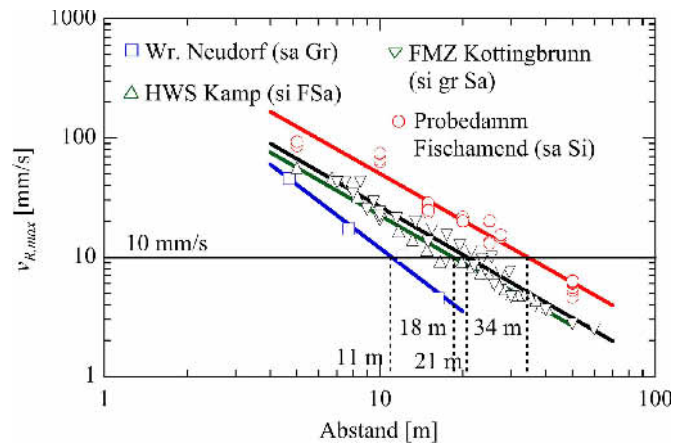
In einem weiteren Grundlagenversuch wurde in Fischamend in Niederösterreich die Eignung des Impulsverdichters zur Verbesserung der Undurchlässigkeit von bestehenden Dämmen anhand eines Versuchsdammes mit vorgegebenen Randbedingungen überprüft [1]. Die Verdichtung des Kerns des Damms aus Löss und Lehm erfolgte in drei Übergängen mit dazwischen liegenden Rastzeiten. **Bild 5** zeigt die maximale Schwingschnelle  $v_{R,max}$  und die Komponenten  $v_{x,max}$  (horizontal),  $v_{y,max}$  (horizontal),  $v_{z,max}$  (vertikal) an Oberflächenpunkten in einem Abstand zwischen 11,5 m und 15 m von den einzelnen Verdichtungspunkten. Die dargestellten Schwingschnellen nehmen, so wie in Bild 4 bereits beobachtet, mit der Schlagzahl zu und haben deshalb ein sägezahnförmiges Aussehen. Jeder „Sägezahn“ entspricht den maximalen Schwinggeschwindigkeiten, ausgelöst durch den Verdichtungsprozess an einem Punkt. Im Weiteren lässt sich erkennen, dass die Bodenpartikelgeschwindigkeit von der horizontalen Komponente  $v_{x,max}$  dominiert wird. Mit kleiner werdendem Abstand zwischen dem Verdichtungspunkt und dem Standort des Messaufnehmers steigt die maximale Schwinggeschwindigkeit an.

### 4.3 Abstandsgesetze

Die zu Beginn der Verdichtung mit jedem zusätzlichen Stoß ausgeprägte Zunahme der maximalen Schwingschnelle führt dazu, dass auch das Abklingen der Erschütterungen langsamer vonstatten geht. Dieser Sachverhalt wird durch die in **Bild 6** gezeigten numerisch ermittelten Abstandsgesetze bestätigt. In diesem Bild sind die maximalen Schwingschnellen  $v_{R,max}$  an diskreten Oberflächenpunkten mit zunehmender Distanz vom Rand des Verdichtungsfußes nach dem ersten, zweiten, dritten und vierten Stoß für einen homogenen Untergrund aus schluffigem Feinsand mit den Materialparametern gemäß Tabelle 1 doppellogarithmisch aufgetragen. In einer solchen Darstellung können die Werte in guter Übereinstimmung durch eine lineare Ausgleichsgerade approximiert werden. Man erkennt, dass iso-



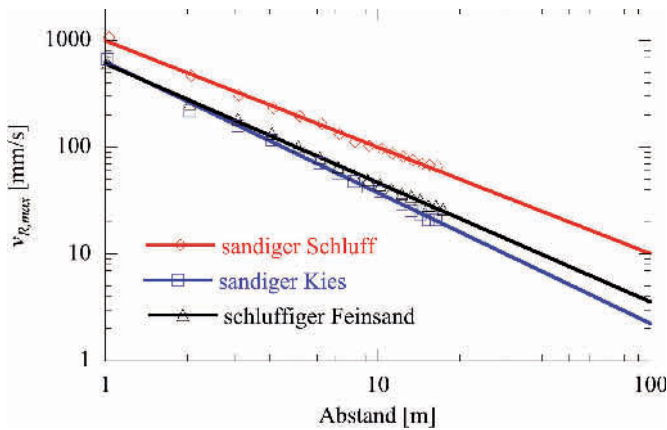
**Bild 6.** Maximale resultierende Schwingschnelle in Abhängigkeit vom Abstand zum Verdichtungsfuß. Schluffiger Feinsand. Vier Verdichtungsstöße. Rechnung (abgeändert aus [11])  
 Fig. 6. Peak velocity magnitude as a function of distance from the impact foot. Silty fine sand. Four impacts. Numerical simulation (modified from [11])



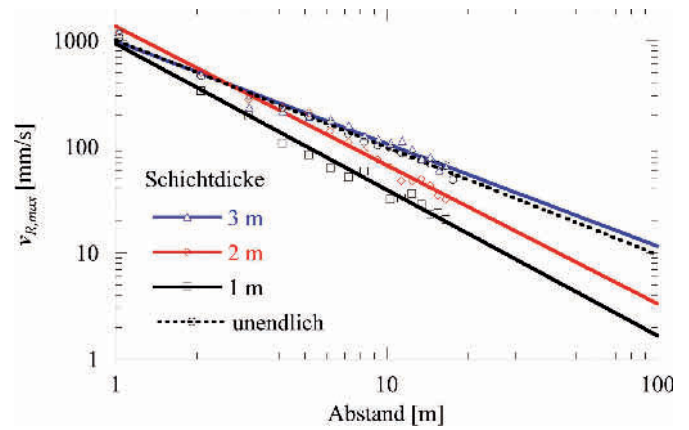
**Bild 7.** Maximale resultierende Schwingschnelle in Abhängigkeit vom Abstand zum Verdichtungsfuß. Vier unterschiedliche Böden. Messung (abgeändert aus [1])  
 Fig. 7. Peak velocity magnitude as a function of distance from the impact foot. Four different subsoil conditions. Measured data (modified from [1])

trope Verfestigung praktisch zu einer Parallelverschiebung der Ausgleichsgeraden führt, wodurch ein gewisser Referenzwert der maximalen resultierenden Schwingschnelle in einem immer größer werdenden Abstand vom Verdichtungspunkt auftritt. Mit zunehmender Schlagzahl nähert sich die Ausgleichsgerade dem Ergebnis von rein elastischem Bodenverhalten an, da immer weniger plastische Deformationen verursacht werden.

In **Bild 7** sind ausgewählte im Zuge der experimentellen Untersuchungen messtechnisch ermittelte Abstandsgesetze für diverse Untergrundverhältnisse dargestellt. Insbesondere wurden unterschiedliche Verdichtungs Zustände der Böden betrachtet. Es ist ersichtlich, dass sich die niedrigsten Schwingschnellen bei der Verdichtung von locker gelagerten sandigen Kiesen (blaue Linie mit Kreuzen) ergaben. In diesem Zustand ist auch die Querdehnzahl vergleichsweise gering. Diesbezüglich sei angemerkt, dass nur ein Verdichtungsübergang erfolgte und das Erschütterungsniveau erfahrungsgemäß mit den Übergängen zunimmt. Die stärksten Erschütterungen wurden bei der Impulsverdichtung von sehr dicht gelagerten sandigen Schluffen gemessen (rote Linie mit Kreisen). Dazwischen liegen die Schwingschnellen infolge der Verdichtung von schluffig kiesigen Sanden (schwarze Linie mit verkehrten Drei-



**Bild 8.** Maximale resultierende Schwingschnelle in Abhängigkeit vom Abstand zum Verdichtungsfuß. Drei unterschiedliche homogene Böden. Rechnung (abgeändert aus [11])  
 Fig. 8. Peak velocity magnitude as a function of distance from the impact foot. Three different homogeneous subsoil conditions. Numerical simulation (modified from [11])



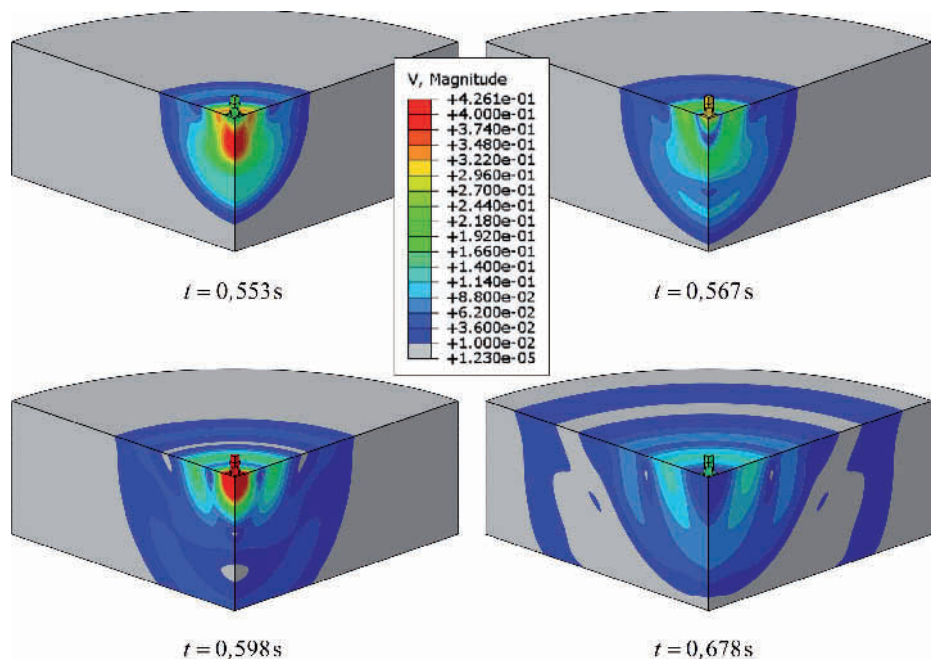
**Bild 9.** Maximale resultierende Schwingschnelle in Abhängigkeit vom Abstand zum Verdichtungsfuß. Drei unterschiedliche geschichtete Böden: sandiger Schluff auf sandigem Kies. Rechnung (abgeändert aus [11])  
 Fig. 9. Peak velocity magnitude as a function of distance from the impact foot. Three different layered subsoil conditions: sandy silts resting on sandy gravel. Numerical simulation (modified from [11])

ecken) und kiesig schluffigen Sanden (grüne Linie mit Dreiecken). Für die drei letztgenannten Fälle ist der Abklingkoeffizient praktisch gleich und liegt gemäß linearer Regressionsanalyse bei rund 1,5. Im erstgenannten Fall ist der Abklingkoeffizient mit 1,8 etwas größer. Der hier gewählte Referenzwert von  $v_{R,max} = 10 \text{ mm/s}$  wird entsprechend den experimentellen Untersuchungen in Abhängigkeit von den Untergrundverhältnissen bei der Impulsverdichtung mit einer Fallmasse von 9.000 kg ab einer Distanz vom Verdichtungsfuß von 11 m bis 34 m unterschritten.

Der Einfluss der Bodenbeschaffenheit auf das Abklingverhalten der numerisch ermittelten maximalen Schwingschnelle  $v_{R,max}$  an der Oberfläche ist aus **Bild 8** ersichtlich. Dabei werden homogene Böden aus schluffigem Feinsand (Boden geringer Steifigkeit), sandigem Schluff (Boden mittlerer Steifigkeit) und sandigem Kies (Boden hoher Steifigkeit) mit den in Tabelle 1 angeführten Parametern betrachtet. Die in diesem Bild gezeigten Abstandsgesetze beweisen, dass die Erschütterungen umso schneller abklingen, je geringer das Querkontraktionsverhalten des Untergrundes ist. Dies hängt in erster Linie damit zusammen, dass nichtbindige Böden (sandige Kiese) eine niedrigere Querdehnzahl aufweisen als gemischtkörnige (schluffige Feinsande). Die höchsten Querdehnzahlen besitzen bindige Böden (sandige Schluffe). Insbesondere spielt dabei der Wassergehalt eine wesentliche Rolle: Je höher der Wassergehalt ist, desto größer ist auch die Querdehnzahl. Aufgrund des praktisch inkompressiblen Verhaltens des Wassers im gesättigten Boden klingen die Erschütterungen langsamer ab.

Die Erschütterungswirkung des Impulsverdichters ist auf homogenen und geschichteten Böden in Abhängigkeit vom Schichtaufbau („weich auf steif“ oder „steif auf weich“) und

Schichtdicke unterschiedlich. Für die praktische Anwendung ist im Allgemeinen die gering verdichtete, weniger steife Schicht auf einem steifen Untergrund maßgebend. **Bild 9** zeigt für einen elastoplastischen geschichteten Halbraum mit Deckschichtdicken von 1 m, 2 m, 3 m und unendlich die numerisch berechnete maximale resultierende Schwingschnelle an der Oberfläche nach dem ersten Verdichtungsstoß als Funktion vom Abstand zum Verdichtungsfuß. Die Bodenschicht aus sandigem Schluff besitzt eine geringe Bodensteifigkeit, die dem 20-fach steiferen Halbraum aus sandigem Kies überlagert ist. Die unendlich dicke Deckschicht entspricht dem homogenen Halbraum aus sandigem Schluff. Wie der Vergleich mit Bild 8 zeigt, entspricht die Abstandsbeziehung für eine Schichtdicke von 1 m in etwa derjenigen für den homogenen sandigen Kies. Mit zunehmender Schichtdicke steigt das Erschütterungs-



**Bild 10.** Verteilung der resultierenden Schwingschnelle zu vier Zeitpunkten nach dem ersten Verdichtungsstoß. Schluffiger Feinsand (abgeändert aus [11])  
 Fig. 10. Distribution of the velocity magnitude at four specified time instants after the first compaction impact. Silty fine sand (modified from [11])

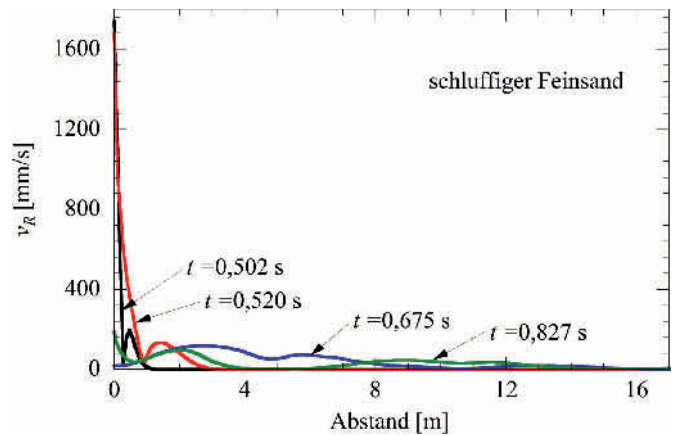
niveau an und die Abstandsbeziehung für 3 m Schichtdicke ist annähernd deckungsgleich mit der Abstandsbeziehung des homogenen sandigen Schluffs. Die Abklingkoeffizienten der Abstandsbeziehungen betragen bei 1 m Schichtdicke 1,37, bei 2 m 1,30 und bei 3 m 0,96. Beim schluffigen Feinsand hat der Abklingkoeffizient einen Wert von 1,01. Zur Einhaltung des gewählten Referenzwertes der maximalen resultierenden Schwingschnelle von 10 mm/s ergibt sich eine große Bandbreite des erforderlichen Abstandes zwischen Impulsverdichter und Gebäuden von ungefähr 30 m bis 100 m. Mit zunehmendem Abstand vom Impulsverdichter überschätzen damit die berechneten Werte die in der Praxis messtechnisch ermittelten Werte.

#### 4.4 Wellenausbreitung

Nun wird die Ausbreitung der Oberflächen- und Raumwellen im Untergrund zufolge des Verdichtungsvorganges anhand numerischer Ergebnisse diskutiert. **Bild 10** zeigt für die Modellparameter eines elastoplastischen schluffigen Feinsandes den numerisch ermittelten räumlichen Verlauf der resultierenden Schwingschnelle zu vier diskreten Zeitpunkten nach dem ersten Verdichtungsstoß. Man erkennt deutlich die kugelförmige Ausbreitung und das zeitliche Abklingen der Wellen im Halbraum. Der Vergleich der Schwingschnellen nach dem ersten und letzten Zeitpunkt beweist, dass durch die geometrische Dämpfung die Amplituden rasch abklingen. Die maximalen Schwingschnellen treten an der Oberfläche auf, da die Rayleigh-Wellen anteilmäßig die größte Energie besitzen. Man erkennt deutlich, dass die Kompressionswelle der Scherwelle vorausseilt. Im äußeren Bereich sind nach dem Charakter von Kompressionswellen zwischen Zonen von Kompression und Dilatation die Schnelligkeiten Null.

Einen Überblick über die Größenordnung der resultierenden Schwingschnelle an der Oberfläche für die Simulationsparameter des elastoplastischen schluffigen Feinsandes gibt **Bild 11**, in dem zu vier diskreten Zeitpunkten diese Antwortgröße über dem Abstand vom Rand des Verdichtungsfußes aufgetragen ist.

Für den bereits zuvor betrachteten geschichteten Untergrund mit einer Deckschichtdicke von 1 m ist in **Bild 12** die Verteilung und Ausbreitung der resultierenden Schwingschnelle  $v_R$  zu vier verschiedenen Zeitpunkten dargestellt. Im Gegensatz zum homogenen Boden, bei welchem eine kugelförmige Ausbreitung der Raumwellen beobachtet werden kann, entstehen bei geschichteten Böden komplizierte Wellenbilder. Dies ist auf Spiegelung, Beugung, Refraktion und Reflexion der P-Wellen und S-Wellen an der Trennfläche zurückzuführen. Die Bildersequenz verdeutlicht, dass sich die Raumwellen in der unteren, steiferen Schicht schneller ausbreiten als in der Deckschicht, welche die geringere Steifigkeit aufweist. Die großen Ausbreitungsgeschwindigkeiten konzentrieren sich in der Deckschicht und neh-



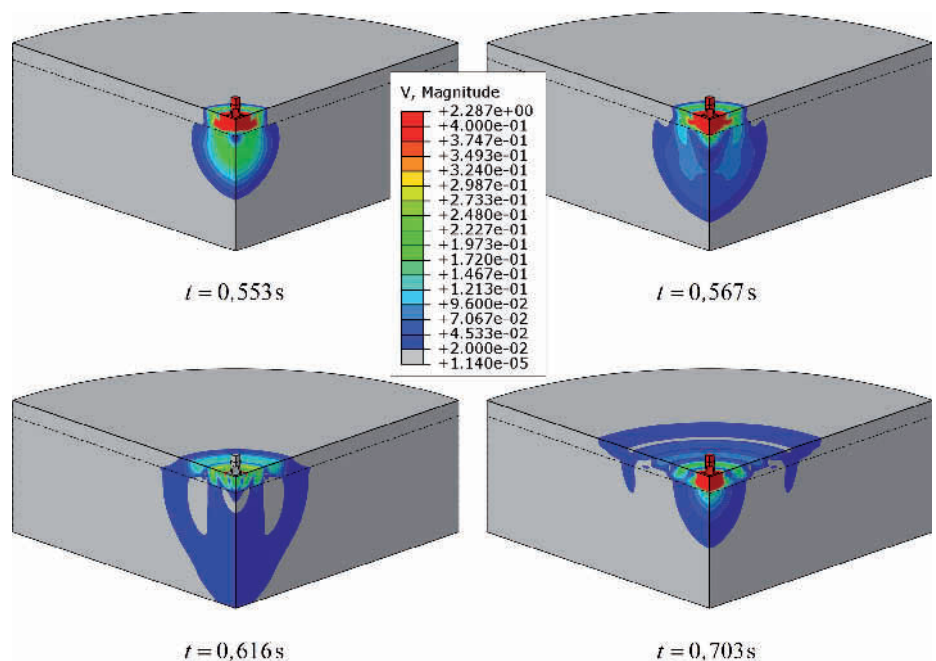
**Bild 11.** Resultierende Schwingschnelle an der Oberfläche zur vier verschiedenen Zeitpunkten. Nach dem ersten Verdichtungsstoß. Schluffiger Feinsand (abgeändert aus [11])

**Fig. 11.** Velocity magnitude at the surface at four specified time instants after the first compaction impact. Silty fine sand (modified from [11])

men in der unteren Schicht rasch ab. Zum Zeitpunkt  $t = 0,616$  s ist die Fußeinsenkung maximal und die Bewegung in der Deckschicht weniger ausgeprägt als in der darunter liegenden Schicht. Im Gegensatz dazu treten zum Zeitpunkt  $t = 0,703$  s in der weniger steifen Deckschicht größere Bewegungen als im Untergrund auf. Diese Tatsache verdeutlicht die komplexe Wellenausbreitung in nicht homogenen Verhältnissen.

#### 4.5 Erschütterungsimmission

Als Beispiel für die Erschütterungswirkung werden nachfolgend die Ergebnisse einer in der Stadt Trier durchgeführten Impulsverdichtung dargestellt. Für den Bau einer Produktionshalle wurden nahe einer bestehenden Halle künstliche Schüttungen aus Schluff, Sand und Kies unter dem Fundamentniveau mit dem Impulsverdichter verbessert. Für eines solches Gebäude der Klasse 1 beträgt laut DIN 4150-3 [16] die maximal zulässige resultierende



**Bild 12.** Verteilung der resultierenden Schwingschnelle zu vier Zeitpunkten nach dem ersten Verdichtungsstoß. Geschichteter Boden: sandiger Schluff (Schichtdicke 1 m) auf sandigem Kies (abgeändert aus [11])

**Fig. 12.** Distribution of the velocity magnitude at four specified time instants after the first compaction impact. Layered subsoil: sandy silt (layer thickness 1 m) resting on sandy gravel (modified from [11])

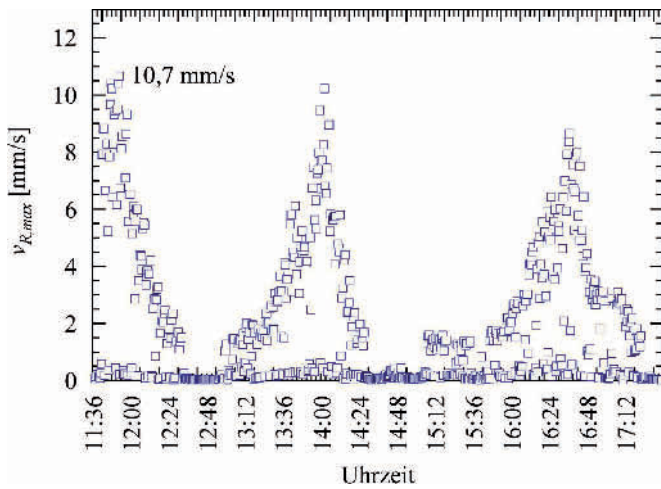


Bild 13. Maximale resultierende Schwingschnelle aufgezeichnet bei einer Produktionshalle zufolge Impulsverdichtung. Fallgewichtsmasse 9.000 kg. Messung (abgeändert aus [10])  
 Fig. 13. Peak velocity magnitude recorded at a production hall induced by impact compaction. Mass of the falling weight 9,000 kg. Measured data (modified from [10])

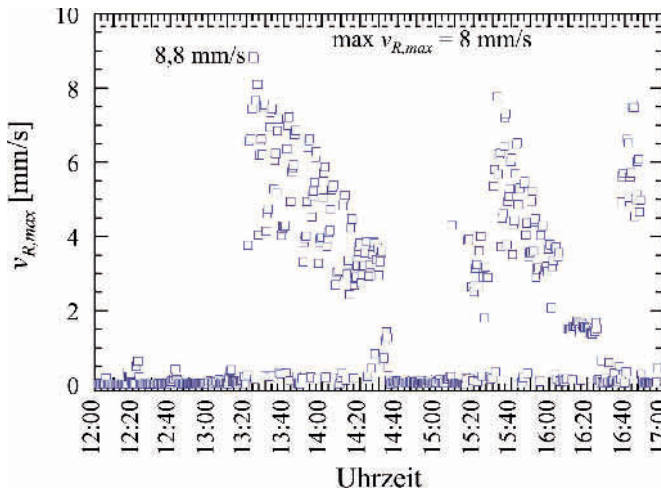


Bild 14. Maximale resultierende Schwingschnelle aufgezeichnet in einem Wohnviertel in Wien zufolge Impulsverdichtung. Fallgewichtsmasse 9.000 kg. Messung (abgeändert aus [10])  
 Fig. 14. Peak velocity magnitude recorded in residential neighborhood in Vienna. Mass of the falling weight 9,000 kg. Measured data (modified from [10])

Schwingschnelle 20 mm/s. Da das Fundament der bestehenden Halle unzugänglich war, wurde der dreiaxiale Schwinggeschwindigkeitssensor nahe der lastabtragenden Außenwand auf Erdgeschossniveau platziert. Bei Probeverdichtungen wurde ein Sicherheitsabstand von 5 m bis 7,5 m zu diesem Gebäude ermittelt. Bild 15 zeigt die maximale resultierende Schwingschnelle zu diskreten Zeitpunkten während des Verdichtungs Vorganges. Da der Maximalwert von  $v_{R,max}$  nur 10,7 mm/s betrug, wurde der oben genannte Grenzwert bei weitem eingehalten.

In einer weiteren Anwendung wurden in einem benachbarten Wohngebäude in Wien der Empfindlichkeitsklasse 3 gemäß ÖNORM S 9020 [17] durch Impulsverdichtung Erschütterungen ausgelöst. Vor der Verdichtung wurden Ausschluffe, die auf sandigen Kiesen aufliegen, bis 0,5 m unter der Baugrubensohle mit Kalk stabilisiert. Während des Verdichtungs Vorganges wurden die Schwinggeschwindigkeiten nahe der tragenden Außenwand auf Erdgeschossniveau in ungefähr 15 m Abstand von der Baustelle aufgezeichnet. Bild 14 zeigt die aus diesen Aufzeichnungen ermittelten

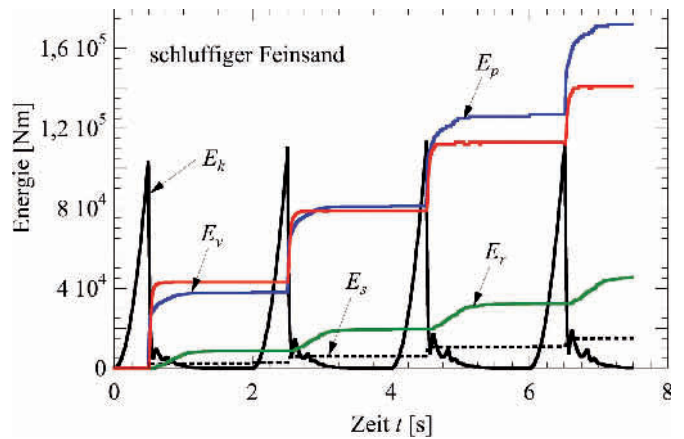


Bild 15. Zeitverlauf der kinetischen Energie  $E_k$ , der durch viskose Dämpfung dissipierten Energie  $E_v$ , der durch plastische Deformationen dissipierten Energie  $E_p$ , der am Rand absorbierten Energie  $E_r$ , und der Energieverlust durch den Stoß  $E_s$ . Schluffiger Feinsand (abgeändert aus [11])  
 Fig. 15. Time history of kinetic energy  $E_k$ , dissipated energy through viscous damping  $E_v$ , dissipated energy through plastic deformations  $E_p$ , absorbed energy at the boundaries  $E_r$ , and energy loss through the impact  $E_s$ . Silty fine sand (modified from [11])

maximalen resultierenden Schwingschnellen als Funktion von der Zeit. Der größte Wert betrug dabei 8,8 mm/s, der etwas kleiner als der von der ÖNORM S 9020 [17] tolerierte Wert von 9,72 mm/s ist. Am Gebäude wurden nach dem Verdichtungs Vorgang keine Schäden beobachtet, womit dieser Grenzwert bestätigt wurde.

### 5 Energiebetrachtung

Die bei der numerischen Simulation der Impulsverdichtung ermittelten Energieverläufe des Teilsystems „Nahbereich Boden – Impulsverdichter“ geben Einblick in die globalen dynamischen Vorgänge im Untergrund. Bild 15 zeigt für eine Serie von vier Schlägen auf das elastoplastische Bodenmodell für schluffigen Feinsand den zeitlichen Verlauf der kinetischen Energie  $E_k$ , die Energieabstrahlung  $E_r$  über den Rand hinaus in den Fernbereich, die durch viskose Dämpfung und plastische Deformationen dissipierte Energieanteile  $E_v$  und  $E_p$ , und den Energieverlust durch den Stoß  $E_s$ . Die kinetische Energie nimmt durch das Herabfallen des Fallgewichts bis zum ersten Aufprall bei  $t = 0,495$  s zu. Danach wird  $E_k$  durch die geometrische und materielle Dämpfung sowie der plastischen Bodendeformationen rasch kleiner. Im Gegenzug steigen  $E_v$ ,  $E_p$ ,  $E_r$  und  $E_s$  an. Die Schwankungen im Zeitverlauf der kinetischen Energie nach dem Stoßzeitpunkt sind auf das Ausschwingen des Verdichtungsfußes zurückzuführen. Bei den Berechnungen konnte die konstante Fallhöhe von 1,2 m nicht eingehalten werden, da das Fallgewicht bei jedem Verdichtungsstoß dieselbe Ausgangsposition hat. Somit ergibt sich bei jedem Stoß eine um die Fuß einsenkung vergrößerte Fallhöhe, wodurch  $E_k$  von einem Verdichtungsstoß zum nächsten zunimmt. Der Zeitverlauf der kinetischen Energie nach dem Stoß ähnelt mit steigender Anzahl von Verdichtungsstößen dem Verlauf der kinetischen Energie des elastischen Bodens, da das Modell des Bodens durch die isotrope Verfestigung sich immer mehr dem Verhalten des elastischen Bodens annähert. Die durch plastische Deformation dissipierte Energie  $E_p$  steht im Zusammenhang mit der Verdichtungsarbeit. Aus Bild 15 geht hervor, dass lediglich 40 % der kinetischen Energie zum ersten Stoßzeitpunkt in plastische Deformationen um-



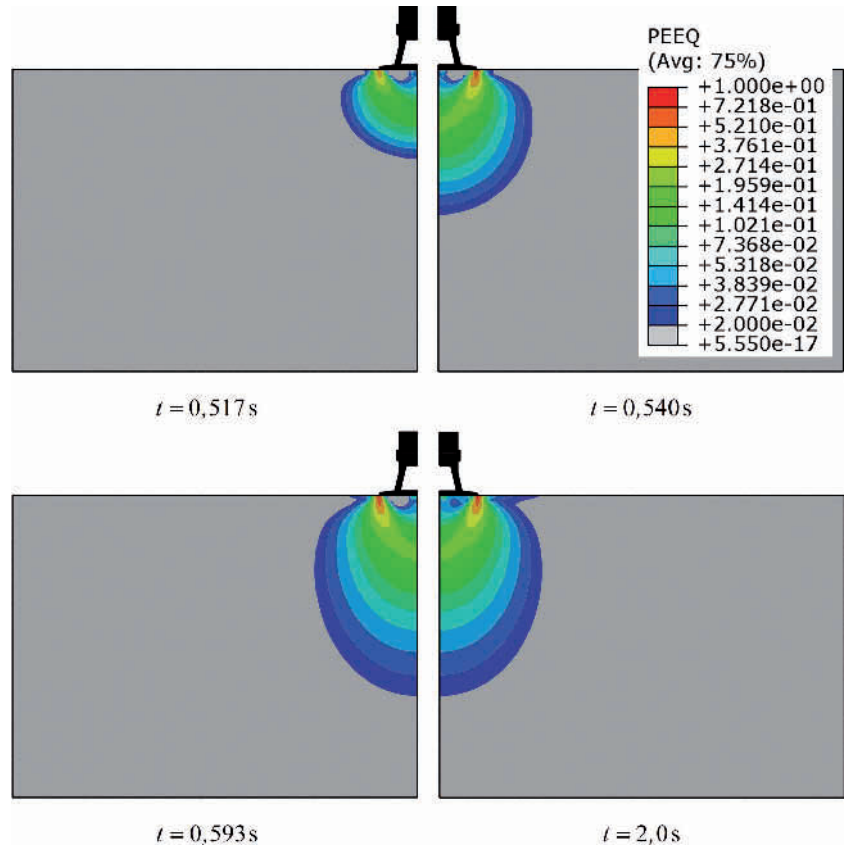
gesetzt werden. Die durch viskose Dämpfung dissipierte Energie  $E_v$  beträgt 35 % der kinetischen Energie zum Stoßzeitpunkt. Nach circa 0,5 s treffen die ersten Wellen (Primärwellen) auf den Rand des Nahbereiches. Ab diesem Zeitpunkt wird durch die infiniten Elemente Energie absorbiert, wodurch  $E_r$  zunimmt. Nach circa 1,2 s ist das System in Ruhe ( $E_k = 0$ ) und  $E_v, E_p, E_r, E_s$  konstant. Mit zunehmender Anzahl der Stöße muss mehr Energie mittels viskoser Dämpfung in Wärme umgewandelt werden, da durch die isotrope Verfestigung die Zunahme der plastischen Deformationen mit dem Stoßfortschritt geringer wird. Bereits nach dem dritten Stoß zeigt sich, dass die für den Verdichtungs Vorgang bedeutungslose materielle Dämpfung mehr Energie dissipiert.

### 6 Verdichtung

Die Tiefe der Verdichtung und die Verdichtungswirkung sind ein weiterer zentraler Gegenstand dieser Untersuchung, da diese Eigenschaften in Abhängigkeit von Bodenaufbau und Bodenart zur Abgrenzung der Einsatzgebiete des Impulsverdichters dienen. Bei den numerischen Berechnungen wurden als Maß für die Tiefenwirkung die äquivalenten plastischen Verzerrungen, die aber tatsächlich eine dimensionslose Arbeit der Spannungen entlang der plastischen Verzerrungen darstellen [14], herangezogen. Wie bereits zuvor erläutert, wird die plastische Arbeit als jener Anteil der Energie aufgefasst, der zur Verdichtung beiträgt. Der gewählte Grenzwert der äquivalenten plastischen Verzerrungen zwischen verdichtetem und nicht verdichtetem Boden wurde mit 0,02 angenommen.

**Bild 16** zeigt die Ausbreitung der äquivalenten plastischen Verzerrungen im Querschnitt eines homogenen mittelsteifen Bodens aus schluffigem Feinsand zu vier verschiedenen Zeitpunkten nach dem ersten Verdichtungsstoß. Die Fläche innerhalb der äußersten Konturlinie der äquivalenten plastischen Verzerrungen wird als Verdichtungsbereich aufgefasst. Die größten äquivalenten plastischen Verzerrungen treten unter dem Rand des Verdichtungsfußes auf. Bereiche konstanter äquivalenter plastischer Verzerrungen breiten sich im Untergrund zwiebel förmig aus. Damit wird der Boden sowohl seitlich als auch nach unten in einer ähnlichen Größenordnung verdichtet. Ab dem Zeitpunkt  $t = 0,593$  s ändern sich die äquivalenten plastischen Verzerrungen nur mehr im oberflächennahen Bereich, die durch die auftretenden Zugspannungen im Materialmodell an der Oberfläche zufolge der Rayleigh-Wellen verursacht werden. In der Realität kann der Boden kaum Zugspannungen aufnehmen, sondern es entstehen an der Oberfläche Risse, wie **Bild 17** verdeutlicht.

Die Tiefenwirkung der Impulsverdichtung bei einer Serie von vier Verdichtungsstößen ist in **Bild 18** anhand eines Konturplots dokumentiert. Nach dem ersten Verdichtungsstoß beträgt die numerisch ermittelte Verdichtungstiefe für den schluffigen Feinsand 3,95 m. Mit jedem weiteren Verdichtungsstoß nimmt die Verdichtung in der Tiefe und in la-



**Bild 16.** Ausbreitung der äquivalenten plastischen Verzerrungen nach dem ersten Verdichtungsstoß zu vier verschiedenen Zeitpunkten. Schluffiger Feinsand (aus [11])  
 Fig. 16. Spread of equivalent plastic strains after the first impact at four specified time instants. Silty fine sand (from [11])

teraler Richtung, jedoch mit kleiner werdendem Zuwachs, zu und konvergiert schließlich gegen einen Grenzwert. Nach dem vierten Verdichtungsstoß beträgt die Verdichtungstiefe 4,74 m und liegt somit im Bereich der in der Realität messtechnisch bestimmten Verdichtungstiefen [1], die je nach Bodenart unter Berücksichtigung des Verdichtungskraters entsprechend experimentellen Untersuchungen zwischen rund 4 m und 7 m (8 m) betragen können. Als Beispiel zeigt **Bild 19** experimentelle Ergebnisse zur Überprüfung der Verdichtungswirkung des Impulsverdichters mithilfe einer schweren Rammsondierung. Bei der Versuchsstrecke im Rahmen der Errichtung der Donaubrücke



**Bild 17.** Verdichtungskrater nach dem ersten Übergang (aus [1])  
 Fig. 17. Compaction crater after the first pass (from [1])

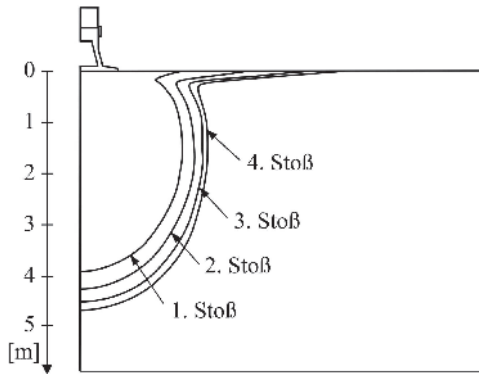


Bild 18. Tiefenwirkung der Impulsverdichtung nach vier Verdichtungsstößen. Schluffiger Feinsand (aus [11])  
 Fig. 18. Depth effect of impact compaction after four impacts. Silty fine sand (from [11])

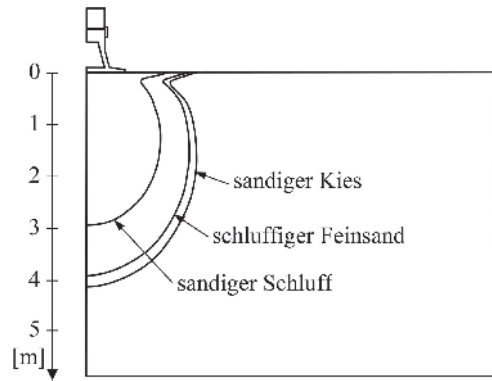


Bild 20. Tiefenwirkung der Impulsverdichtung nach dem ersten Verdichtungsstoß für drei unterschiedliche Bodenarten (aus [11])  
 Fig. 20. Depth effect of impulse compaction after the first impact for three different subsoil conditions (from [11])

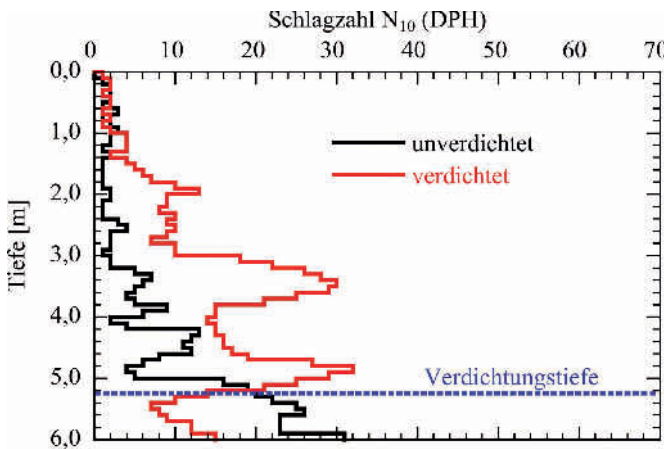


Bild 19. Vergleich der Schlagzahl N10 vor und nach der Impulsverdichtung in schwach bindigem Boden (Aueschluffe). Schwere Rammsondierung DPH (abgeändert aus [9])  
 Fig. 19. Comparison of number of blows N10 before and after impact compaction in low cohesive subsoil. Dynamic Probing Heavy (modified from [9])

Trismauer wurden eine vorrangig schluffige Deckschicht (Aueschluffe), die in einer Tiefe von circa 4 m unter dem Arbeitsplanum von Donauschottern unterlagert wird, verdichtet [1]. In diesen Bildern ist die Schlagzahl  $N_{10}$ , ermittelt mit der Schweren Rammsonde (Bild 19), vor und nach der Impulsverdichtung über die Bodentiefe aufgetragen. Aus diesen Ergebnissen kann man auf eine Verdichtungstiefe von ungefähr 5 m schließen.

Bild 20 zeigt die Tiefenwirkung der Impulsverdichtung nach dem ersten Verdichtungsstoß für die drei betrachteten Bodenarten sandiger Kies, schluffiger Feinsand und sandiger Schluff. Hinsichtlich der Verdichtungstiefe zeigen sich die Vorzüge des Verfahrens bei der Verdichtung nichtbindiger und schwachbindiger Böden. Die größte Verdichtungstiefe erzielt man beim sandigen Kies mit 4,19 m. Beim sandigen Schluff ist nur eine Tiefenwirkung von 2,98 m gegeben. Mit zunehmender Anzahl der Verdichtungsstöße nehmen diese Werte jedoch beträchtlich zu.

Mit den experimentellen Untersuchungen lässt sich diese Tendenz bestätigen. Insbesondere ist bei nichtbindigen Böden (sandigen Kies) mit geringerer Querdehnzahl eine hohe Verdichtungswirkung nach unten zu erkennen, da im Zuge der Trichterbildung durch die einzelnen Schläge eine nur vergleichsweise geringe seitliche Verdrängung des Bodens zu erkennen ist. Damit zeigt sich auch ein hohes Ver-

dichtungspotenzial derartiger Böden, die folglich in idealer Weise für die Verdichtung mit dem Impulsverdichter geeignet sind. Gemischtkörnige Böden (schluffige Feinsande) mit mittlerer Querdehnzahl zeigen grundsätzlich dieselbe Tendenz bei den ersten Schlägen, mit zunehmender Verdichtung ist jedoch ein beginnender Verdrängungsmechanismus an der Oberfläche zu erkennen. Bindige Böden (sandige Schluffe) mit hoher Querdehnzahl sind dem hydrostatischen Spannungszustand zwangsläufig näher und besitzen damit grundsätzlich ein geringeres Verdichtungspotenzial. Bereits nach wenigen Schlägen wird der Boden nach erfolgter Verdichtung seitlich verdrängt, eine zusätzliche Verdichtung in größerer Tiefe passiert nur noch durch den mit jedem Verdichtungsstoß tiefer in den Untergrund eindringenden Verdichtungskrater.

In Bild 21 ist Verteilung der äquivalenten plastischen Verzerrungen für den geschichteten Untergrund „sandiger Schluff auf sandigem Kies“ nach dem ersten Verdichtungsstoß dargestellt. Die betrachteten Schichtdicken des sandigen Schluffes betragen dabei 1 m, 2 m, 3 m und unendlich (d. h. homogener Halbraum mit den mechanischen Eigenschaften der Deckschicht). Umfasst der Verdichtungsbe- reich beide Schichten, treten an den Schichtgrenzen ausgeprägte Diskontinuitäten im Verlauf der äquivalenten plastischen Verzerrungen auf. Dies ist bei einer Deckschichtdicke von 1 m und 2 m der Fall. Der zwiebelartige Verlauf der Verdichtungskontur in homogenen Böden tritt bei geschichteten Böden nicht auf. Ursache dafür sind die an den Schichtgrenzen auftretenden Reflexionen und Refraktionen der Wellen. Durch die Wirkung des darunter liegenden Halbraumes mit hoher Steifigkeit wird bei den Verdichtungsschlägen ein höherer Widerstand aktiviert, der gleich einem „Hammer-Amboss-Effekt“ die Verdichtungswirkung in der oben liegenden Schicht mit geringerer Steifigkeit konzentriert [1]. Dieser Effekt ist bei 1 m und 2 m Schichtdicke deutlich sichtbar. Bei einer Schichtdicke von 3 m kann der „Hammer-Amboss-Effekt“ dadurch bestätigt werden, dass die Verdichtungstiefe geringer ist als beim homogenen sandigen Schluff, die Seitenwirkung jedoch verstärkt wird. Steigt die Dicke der Schicht weiter an, nimmt die Tiefenwirkung wieder zu und konvergiert gegen das Ergebnis für den homogenen Halbraum. Es wird darauf hingewiesen, dass hier nur der Effekt eines Verdichtungsstoßes dargestellt ist. In der Realität ist die Verdichtungswirkung und

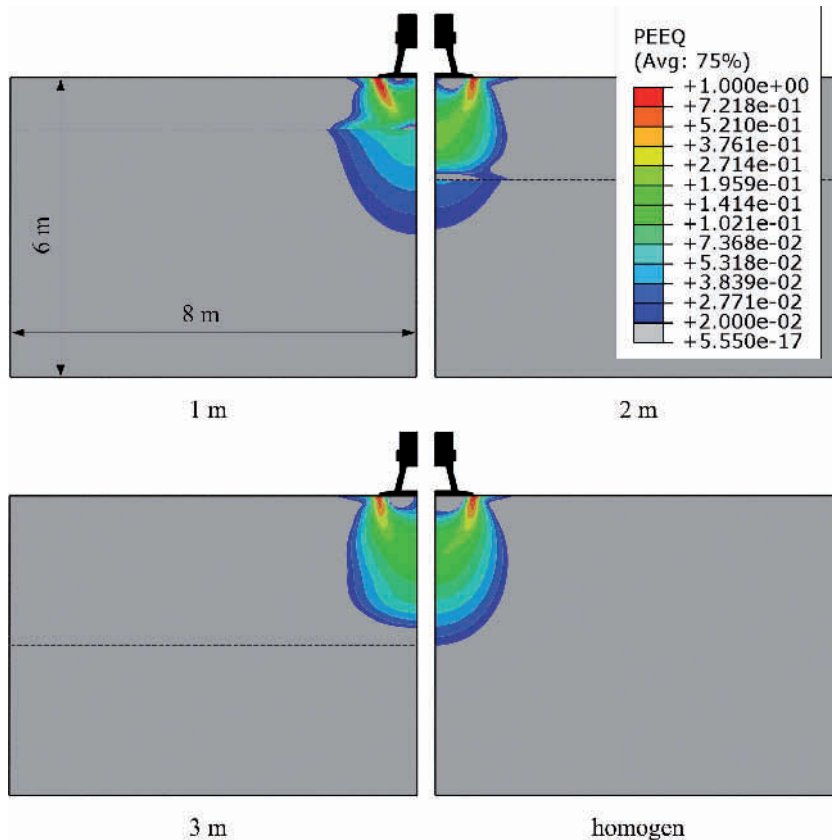


Bild 21. Ausbreitung der äquivalenten plastischen Verzerrungen nach dem ersten Verdichtungsstoß bei geschichteten Böden: sandiger Schluff auf sandigem Kies. Variation der Deckschichtdicken: 1 m, 2 m, 3 m und homogener Boden (aus [11])

Fig. 21. Spread of equivalent plastic strains after the first impact in layered subsoil: sandy silt resting on sandy gravel. Variation of the layer thickness: 1 m, 2 m, 3 m, homogeneous soil (from [11])

-tiefe durch die Verdichtung mit mehreren Stößen wesentlich größer. Bei den zu verdichtenden Bodenschichten auf einem vergleichsweise starren Untergrund ließen sich experimentell bereits mit wenigen Verdichtungsschlägen sehr gute Ergebnisse erzielen [1].

## 7 Zusammenfassung

Im gegenständlichen Aufsatz wurden Grundlagen und Ergebnisse von experimentellen Untersuchungen und numerischen Simulationen des Interaktionssystems aus Impulsverdichter und Boden vorgestellt, miteinander verglichen und diskutiert, mit dem Ziel, die Erschütterungswirkung des Impulsverdichters auf die Umgebung und dessen Wirkungsweise an sich aufzuzeigen. Mit den numerischen Simulationen konnten die maßgeblichen im Rahmen von experimentellen Untersuchungen auftretenden Effekte mit guter Näherung nachgebildet werden. Es wurden sowohl experimentell als auch numerisch Abstandsgesetze ermittelt, die das Abklingen der maximalen resultierenden Schwingschnellen an der Bodenoberfläche mit zunehmender Distanz vom Verdichtungspunkt angeben. Es wurde festgestellt, dass nicht nur die Bodenart für die Wellenausbreitung und Erschütterungswirkung maßgebend ist, sondern auch die Steifigkeit und der damit zusammenhängende Verdichtungsgrad, und bei bindigen Böden der Wassergehalt.

Mithilfe numerischer Simulationen wurde der zeitliche Verlauf der kinetischen Energie und der durch viskose Dämpfung und plastische Deformationen dissipierten Energiean-

teile während des Verdichtungsprozesses betrachtet und gegenübergestellt.

Sämtliche Untersuchungen zeigen, dass mit steigender Anzahl von Verdichtungsschlägen und der damit zusammenhängenden Verdichtung und Verfestigung des Untergrundes auch die Tiefe der Verdichtungswirkung zunimmt. Die Verdichtungstiefe ist bei nichtbindigen Böden (sandige Kiese) am größten, bei gemischtkörnigen Böden (schluffige Feinsande) etwas geringer und bei bindigen Böden (sandige Schluffe) am geringsten.

In geschichteten Böden treten an den Schichtgrenzen ausgeprägte Diskontinuitäten im Verlauf des plastisch verformten Bereichs auf. Dies ist bei vergleichsweise geringen Deckschichtdicken besonders stark ausgeprägt. Der zwiebelartige Verlauf der Verdichtungskontur tritt im Gegensatz zu homogenen Böden bei geschichteten Systemen nicht auf. Ursache dafür sind die an den Schichtgrenzen auftretenden Reflexionen und Refraktionen der Wellen.

Die Kombination aus großmaßstäblichen experimentellen Untersuchungen mittels dynamischer und geotechnischer Messungen und numerischen Simulationen liefert ein umfassendes Bild über die Vorgänge, die durch die Impulsverdichtung im Boden bewirkt werden. Die Impulsverdichtung stellt eine effiziente Verdichtungsmethode dar, die eine mitteltiefe Verdichtung und Homogenisierung einer großen Bandbreite von locker gelagerten nichtbindigen sowie weichen bis steifen schwachbindigen Böden und anthropogenen Ansammlungen ermöglicht. Lediglich ausgeprägte bindige Böden, insbesondere mit hohem Wassergehalt, lassen sich mit dem Impulsverdichter nicht zufriedenstellend verdichten.

## Literatur

- [1] Adam, C. et al.: Dynamische Bodenverdichtung mit dem Impulsverdichter. Projekt Nr. 815441/13026 – SCK/KUG, Endbericht für die Österreichische Forschungsförderungsgesellschaft, 2010.
- [2] Kristiansen, H.; Davies, M.: Ground improvement using rapid impact compaction. In: Proc. 13th World Conference on Earthquake Engineering, Vancouver B.C., Paper No. 486, 2004.
- [3] Serridge, C.J.; Synac, O.: Application of the Rapid Impact Compaction (RIC) technique for risk mitigation in problematic soils. In: Proc. 10th Congress of the International Association for Engineering Geology and the Environment – Engineering geology for tomorrow's cities (IAEG2006), Paper number 294, The Geological Society of London, 2006.
- [4] Simpson, L.A. et al.: Liquefaction potential mitigation using Rapid Impact Compaction. In: Zeng, D.; Manzari, M.T.; Hiltunen, D.R. (Hrsg.): Proc. Geotechnical Earthquake Engineering and Soil Dynamics IV, 18–22 Mai 2008, American Society of Civil Engineers, Sacramento, 2008.

- [5] *Mohammed, M.; Hashim, R.; Salman, F.A.*: Improvement in physical properties for ground treated with rapid impact compaction. *In: International Journal of the Physical Sciences*, Vol. 6 (2011), Iss. 11, pp. 5133–5140.
- [6] *Lauzon, M. et al.*: Ground Vibrations Induced by Dynamic Compaction and Rapid Impact Compaction. *In: Proc. 14th Pan-American Conference on Soil Mechanics and Geotechnical Engineering & 64th Canadian Geotechnical Conference (2011 Pan-AM CGS Geotechnical Conference)*, Toronto, 2.-6. Oktober 2011, 2011.
- [7] *Grabe J.; Henke S.; Hamann T.*: Zur numerischen Modellierung von Bodenverbesserungsmaßnahmen: Vibrationswalze, Impulsverdichter, Rüttelbohle und Rütteldruckverdichtung. *In: Tagungsbeiträge zur 8. Österreichischen Geotechniktagung*, Wien 2011, Österreichischer Ingenieur- und Architekten-Verein, S. 259–270, 2011.
- [8] *Henke, S.*: Zur Wirkungsweise des Impulsverdichters auf trockenen Sand auf Basis numerischer Simulationen. *In: Geotechnik 33* (2010), Heft 3, S. 276–282.
- [9] *Adam, C. et al.*: Der Impulsverdichter zur mitteldichten Verdichtung und Verbesserung von Böden. *In: Adam, D.; Herrmann, R.A.* (Hrsg.): *Baugrundverbesserung in der Geotechnik*, 2011, S. 111 – 134.
- [10] *Adam, D. et al.*: Vibration emission induced by Rapid Impact Compaction. *In: De Roeck, G. et al.* (Hrsg.): *Structural Dynamics (EURODYN2011)*, Proc. of 8th European Conference on Structural Dynamics, 4 – 6 Juli 2011, KU Leuven, Löwen, S. 914 – 921, 2011.
- [11] *Gruber, B.*: Numerische Simulation des Stoßproblems beim Impulsverdichter. Innsbruck, Universität Innsbruck, Fakultät für Technische Wissenschaften, Diplomarbeit, 2012.
- [12] *Adam, D.; Paulmichl, I.*: Impact compactor – an innovative dynamic compaction device for soil improvement. *In: Proc. 8th International Geotechnical Conference*, Slovak University of Technology, Bratislava, S. 183–192, 2007.
- [13] BSP International Foundations: RIC Models. [www.bsp-if.com/products/ground-improvement/ric](http://www.bsp-if.com/products/ground-improvement/ric), 2016-04-15.
- [14] ABAQUS Theory Manual: Version 6.12, 2013.
- [15] *Wriggers, P.*: *Nichtlineare Finite-Elemente-Methoden*. Springer-Verlag, Berlin, 2001.
- [16] DIN 4150–3: Erschütterungen im Bauwesen–Teil 3, Einwirkungen auf bauliche Anlagen. Ausgabe Oktober 2015.
- [17] ÖNORM S 9020: Erschütterungsschutz für ober- und unterirdische Anlagen. Ausgabe 2015–12–15.
- [18] SN 640 312a: Erschütterungen, Erschütterungswirkungen auf Bauwerke. Ausgabe April 1992.